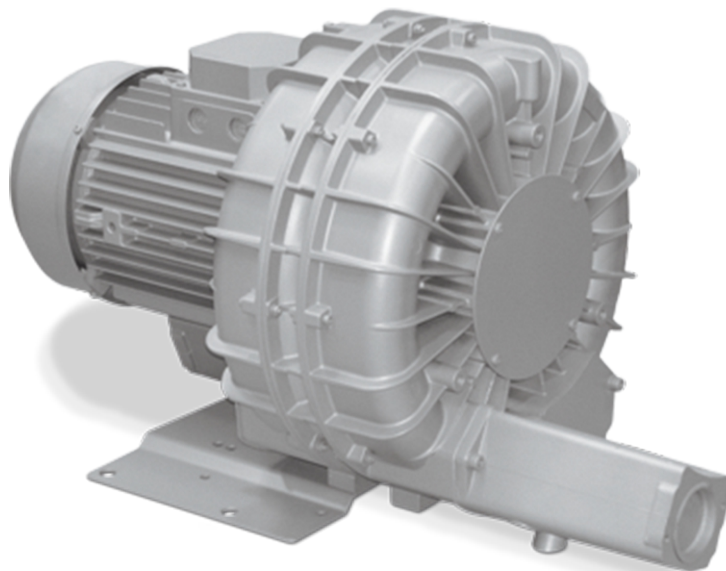


SAMOS SI 0320/1150 E2

Sidekanalblæsere



VACUUM SOLUTIONS



Pålidelig

Robust konstruktion, effektiv luftkøling, lang levetid, næsten vedligeholdelsesfri, tørt og berøringsfrit driftsprincip, høje differenstryk takket være to kompressionstrin, beskyttet mod overophedning

Fleksibel

Vakuüm- eller overtryksdrift, horisontal og vertikal installation

Støjsvag

Lavt støjniveau, helt lukket enhed, indvendige lydæmpere

Tilbehør

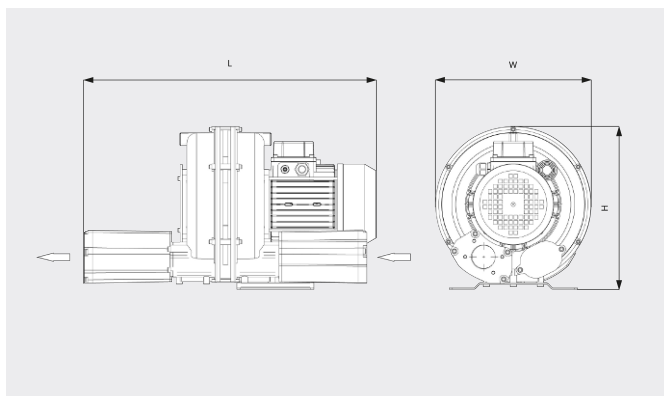
- Vakuümreguleringsventiler
- Trykreguleringsventiler
- Ekstra lydæmpere

SAMOS SI 0320/1150 E2

Sidekanalblæsere

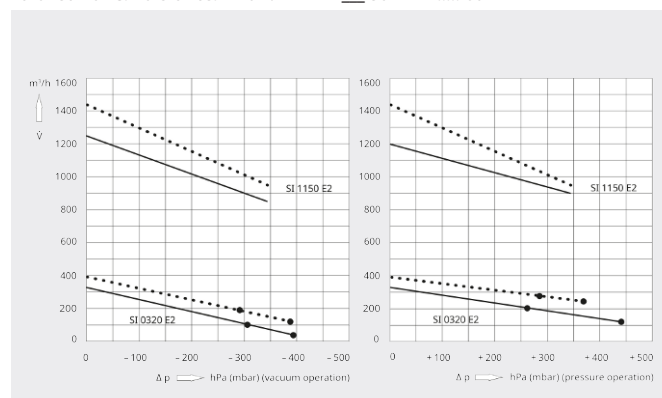


Måltegning



Pumpehastighed/Volumenflow

Luft ved 20 °C. Tolerance: ± 10 % — 50 Hz 60 Hz



	SAMOS SI 0320 E2	SAMOS SI 0320 E2	SAMOS SI 1150 E2
Nominal pumpehastighed/ volumenflow	330 / 395 m³/t (50/60 Hz)	330 / 395 m³/t (50/60 Hz)	1200 / 1440 m³/t (50/60 Hz)
Maks. differenstryk (vakuumversion)	-315 / -295 hPa (mbar) (50/60 Hz)	-390 / -380 hPa (mbar) (50/60 Hz)	-345 hPa (mbar) (50/60 Hz)
Maks. differenstryk (overtryksversion)	+260 / +275 hPa (mbar) (50/60 Hz)	+440 / +370 hPa (mbar) (50/60 Hz)	+345 hPa (mbar) (50/60 Hz)
Nominal motorklassificering	4,0 / 4,6 kW (50/60 Hz)	5,5 / 6,3 kW (50/60 Hz)	20,0 / 25,2 kW (50/60 Hz)
Nominal motorhastighed	3000 / 3600 min ⁻¹ (50/60 Hz)	3000 / 3600 min ⁻¹ (50/60 Hz)	3000 / 3600 min ⁻¹ (50/60 Hz)
Støjniveau (ISO 3744)	77 / 81 dB(A) (50/60 Hz)	77 / 81 dB(A) (50/60 Hz)	80 dB(A) (50/60 Hz)
Cirkavægt	60 kg	60 kg	240 kg
Mål (L x W x H)	703 x 395 x 415 mm	703 x 395 x 415 mm	1352 x 615 x 631 mm
Gasindsugning / udløb	G 2" / G 2"	G 2" / G 2"	G 4" / G 4"

VIL DU VIDE MERE?

Kontakt os direkte!
info@busch.dk eller +45 (0)87 88 07 77



KONTAKT FORM



RING NU